

Setting Up Your Dell™ E-Port

Uw Dell™ E-Port installeren | Opsætning af Dell™ E-Port | Dell™ E-Portin käyttöönotto | Oppsett for Dell™ E-Port | Installera Dell™ E-Port

CAUTION: Before you set up and use your E-Port, see the support documentation that shipped with your computer or go to dell.com/regulatory_compliance for regulatory and safety information.

LET OP: Voordat u uw E-Port installeert en gebruikt, dient u de documentatie te lezen die u bij uw computer heeft gekregen. Of ga naar dell.com/regulatory_compliance voor de geldende veiligheidsvoorschriften.

FORSIGTIG: Før du konfigurerer og bruger E-Port, skal du kigge i supportdokumentationen, der fulgte med computeren, eller gå til dell.com/regulatory_compliance for at få lov- og sikkerhedsmæssige oplysninger.

VAROITUS: Ennen kuin otat E-Portin käyttöön tutustu tietokoneen mukana tulleisiin käyttöohjeisiin tai katso säännös- ja turvatiedot osoitteesta dell.com/regulatory_compliance.

ADVARSEL: Før du monterer og bruker E-port leser du supportdokumentasjonen som sendes med datamaskinen, eller går til to dell.com/regulatory_compliance for informasjon om bestemmelser og sikkerhet.

WARNING! Läs hjälpdokumentationen som levererades tillsammans med datorn eller gå till dell.com/regulatory_compliance för information om säkerhet och villkor innan du installerar och börjar använda E-Port.

NOTE: Before you initially connect your laptop to the E-Port, the operating system must complete its setup process. For further information see the *Dell™ E-Port User's Guide* on support.dell.com/support/systemsinfo/documentation.aspx.

N.B.: Het besturingssysteem moet de installatieprocedure hebben afgerond voordat u uw laptop voor de eerste keer op de E-Port aansluit. Zie voor meer informatie de *Dell™ E-Port User's Guide* op support.dell.com/support/systemsinfo/documentation.aspx.

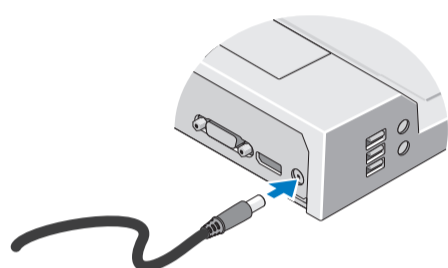
BEMÆRK: Før du forbinder E-Port til din bærbare computer første gang, skal operativsystemet udføre installationsprocessen. Yderligere oplysninger finder du i *Dell™ E-Port Brugervejledning* på support.dell.com/support/systemsinfo/documentation.aspx.

HUOMAUTUS: Ennen kuin kytket kannettavan tietokoneen ensimmäisen kerran E-Portin, käyttäjärjestelmän asennusprosessi on suoritettava loppuun. Lisätietoja on *Dell™ E-Portin käyttöohjeessa* osoitteessa support.dell.com/support/systemsinfo/documentation.aspx.

MERK: Før du kobler laptopen til E-Port, må operativsystemet være installert. For mer informasjon les *Dell™ brukerveiledning for E-Port* på support.dell.com/support/systemsinfo/documentation.aspx.

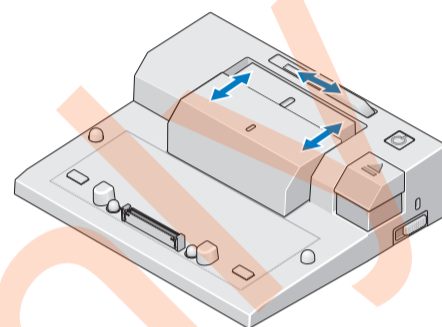
OBS! Innan du ansluter den bärbara datorn till E-Port ska installationen av operativsystemet slutföras. Mer information finns i *Användarhandboken för Dell™ E-Port* på support.dell.com/support/systemsinfo/documentation.aspx.

1 | Connect power



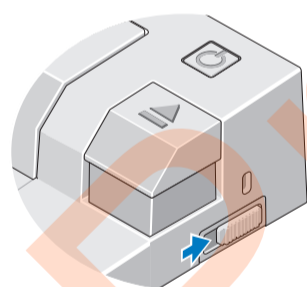
Voeding aansluiten
Tilslut strøm
Kytke virta
Koble til strøm
Anslut strömförsörjningen

2 | Slide switch left if battery extends from back of laptop



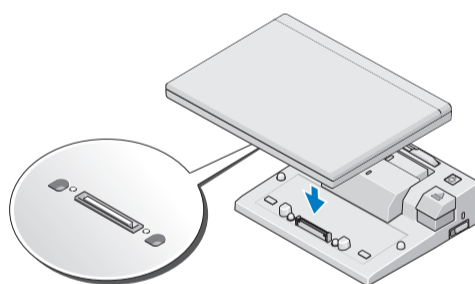
Schuif de schakelaar naar links indien de batterij aan de achterzijde van de laptop uitsteekt
Skub kontakten til venstre, hvis batteriet stikker ud fra bagsiden af den bærbare computer
Liu'uta kytöntä vasemmalle, jos akku tulee ulos kannettavan tietokoneen takaa
Skyv bryter til venstre dersom batteriet stikker ut bak laptopen
Skjut knappen åt vänster om batteriet sticker ut på baksidan av datorn

3 | Adjust lock/unlock switch



De grendel-/ontgrendelknop instellen
Juster kontakt til at låse/låse op
Säädä lukituksen/avaamisen kytkin
Juster låse-/låse opp-bryter
Juster låsknappens läge

4 | Center laptop with E-Port and push down to click into place



Houd de laptop midden boven de E-Port en duw de laptop omlaag, totdat hij op zijn plaats klikt
Centrér den bærbare computer i forhold til E-Port, og tryk ned for at få den til at klikke på plads
Keskitä kannettava tietokone E-Portin kanssa ja napsauta paikalleen painamalla alas
Midtstill datamaskinen med E-Port og skyv ned til den klikker på plass
Håll den bärbara datorn rakt över E-Port och tryck ner så att den klickar på plats.

Misc. Information



Waste Electrical and Electronic Equipment (WEEE) Directive

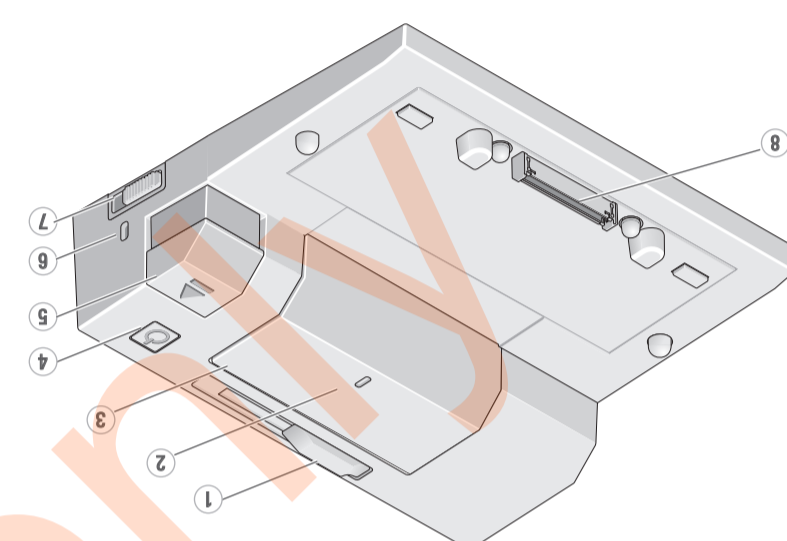
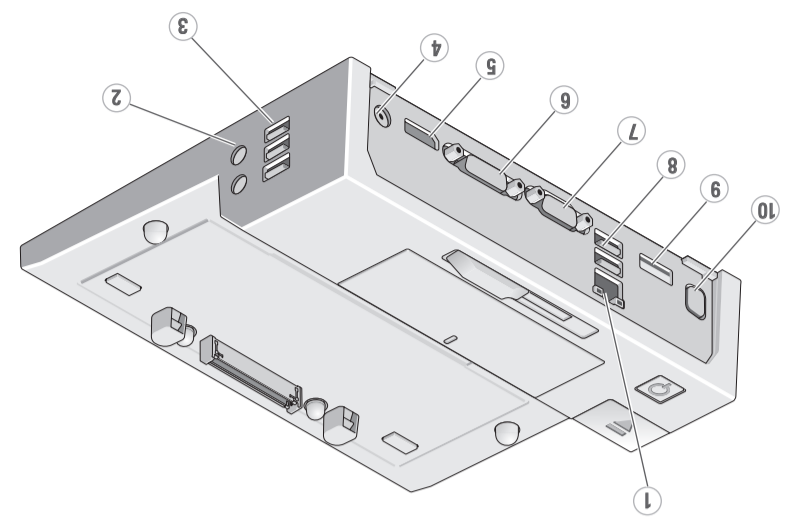
In the European Union, this label indicates that this product should not be disposed of with household waste. It should be deposited at an appropriate facility to enable recovery and recycling. For information on how to recycle this product responsibly in your country, please visit: www.euro.dell.com/recycling.

- 1. nettverkstilkobling
- 2. lydtilkobling (2)
- 3. USB-tilkoblinger (3)
- 4. Strømadaptertilkobling
- 5. Kjølerport
- 6. DVI-tilkobling
- 7. VGA-tilkobling
- 8. USB-tilkoblinger (2)
- 9. eSATA-tilkobling
- 10. Støvtilkobling for E-skjerm

- 1. nettverkstilkobling
- 2. lydtilkobling (2)
- 3. USB-tilkoblinger (3)
- 4. Strømadaptertilkobling
- 5. Kjølerport
- 6. DVI-tilkobling
- 7. VGA-tilkobling
- 8. USB-tilkoblinger (2)
- 9. eSATA-tilkobling
- 10. Støvtilkobling for E-skjerm

- 1. Netværksstik
- 2. Lydstik (2)
- 3. USB-stik (3)
- 4. Stik til lysnetadapater
- 5. Display-port
- 6. DVI-stik
- 7. VGA-stik
- 8. USB-stik (2)
- 9. eSATA-stik
- 10. Stik til E-Monitor-holder

- 1. Netværksstik
- 2. Lydstik (2)
- 3. USB-stik (3)
- 4. Stik til lysnetadapater
- 5. Display-port
- 6. DVI-stik
- 7. VGA-stik
- 8. USB-stik (2)
- 9. eSATA-stik
- 10. Stik til E-Monitor-holder



About Your Dell™ E-Port | Over uw Dell™ E-Port | Tietoja Dell™ E-Portista | Om Dell™ E-Port | Om Dell™ E-Port | Om Dell™ E-Port | Om Dell™ E-Port | Om Dell™ E-Port | Om Dell™ E-Port

Dell™ E-Port Quick Setup Guide

- Snelle installatiegids
- Hurtig opsætningsguide
- Pikaopas
- Hurtigstartsveiledning
- Snabbinstallationsguide

Information in this document is subject to change without notice.

© 2008 Dell Inc. All rights reserved.

Reproduction of these materials in any manner whatsoever without the written permission of Dell Inc. is strictly forbidden.

Dell, and the DELL logo, are trademarks of Dell Inc. Dell disclaims proprietary interest in the marks and names of others.

November 2008

De gegevens in dit document kunnen zonder aankondiging worden gewijzigd.

© 2008 Dell Inc. Alle rechten voorbehouden.

Reproductie van deze materialen op enigerlei wijze zonder schriftelijke toestemming van Dell Inc. is ten strengste verboden.

Dell en het DELL logo zijn handelsmerken van Dell Inc. Dell maakt geen aanspraak op het eigendom van merken en namen van derden.

november 2008

Oplysninger i dette dokument kan ændres uden varsel.

© 2008 Dell Inc. Alle rettigheder forbeholdes.

Enhver form for gengivelse af dette materiale uden skriftlig tilladelse fra Dell Inc. er strengt forbudt.

Dell og DELL-logoet, er varemærker tilhørende Dell Inc. Dell fraskriver sig ejendomsrættigheder i andre mærker og navne.

November 2008

Tämän asiakirjan tiedot voivat muuttua ilman erillistä ilmoitusta.

© 2008 Dell Inc. Kaikki oikeudet pidätetään.

Tämän materiaalin kopiointi ilman Dell Inc:n kirjallista lupaa on ehdottomasti kielletty.

Dell ja the DELL-logo ovat Dell Inc:n tavaramerkkejä. Dell Inc. kieltää omistusoikeuden muiden tahojen merkeihin ja nimiin.

Marraskuu 2008

Informasjon i dette dokumentet kan endres uten forutgående varsel.

© 2008 Dell Inc. Alle rettigheter forbeholdt.

Reproduksjon i enhver form er strengt forbudt uten skriftlig tillatelse fra Dell Inc.

Dell, og Dell-logoen, er varemærker for Dell Inc. Dell frasier seg eierinteresse i andre varemærker og navn.

November 2008

Informationen i det här dokumentet kan ändras utan föregående meddelande.

© 2008 Dell Inc. Med ensamrätt.

Återgivning av detta material i någon form utan skriftligt tillstånd från Dell Inc. är strängt förbjudet.

Dell och DELL-logotypen är varumärken som tillhör Dell Inc. Dell frånsäger sig alla ägarintressen i varumärken och namn som tillhör andra.

november 2008

Printed in Ireland.

www.dell.com | support.dell.com

